



Generalitat de Catalunya
**Departament d'Agricultura,
Ramaderia, Pesca i Alimentació**

Actuaciones agrivoltaicas en Cataluña

Jornada sobre la situación de la agrivoltaica en España
8 de abril de 2025

Josep M. Virgili – Subdirección General de Agricultura

Regulación plantas fotovoltaicas en Cataluña

- ❑ Decreto ley 16/2019, de impulso a energías renovables

- ❑ Afecta a plantas fotovoltaicas (PF)
 - Entre 100 KW i hasta 50 MW
 - En suelo rústico
 - Autorización energética
 - Evaluación de impacto ambiental

Regulación plantas fotovoltaicas en Cataluña

- ❑ Criterios implantación PF
 - Respeto a matriz biofísica
 - No modificación significativa de caminos
 - Minimizar movimientos de tierra
 -
 - No afectar significativamente a suelos de valor agrológico alto o interés agrario elevado

- ❑ No permitidas en Red Natura 2000, excepto...
 - Autoconsumo
 - Pequeñas instalaciones

Valor agrológico del suelo

☐ Suelos de valor agrológico alto e interés agrario elevado:

Los de capacidad agrológica de clase I, II, III i IV del sistema de evaluación de suelos según la información cartográfica oficial

☐ Se definen 8 clases de capacidad agrológica

Las clases V, VI, VII i VIII no se consideran de valor agrológico alto ni interés agrario elevado

Criterios en suelos de valor agrológico alto

❑ Clases III y IV (valor no tan alto)

- Acumulación de proyectos hasta un máximo de...
 - 10 % superficie municipal de SAU secoano
 - 5 % superficie municipal de SAU regadío

❑ Clases I y II (valor muy alto): no se admiten PF excepto...

- Autoconsumo adyacente al punto de suministro
- Proyectos de investigación de centros de investigación o universidades
- Agrivoltaismo (AV)

Agrivoltaismo según Decreto ley 16/2019

❑ Cultivos leñosos

- Placas por sobre del cultivo, de manera que no impida las prácticas normales de cultivo ni su mecanización
- Tener en cuenta influencia del sombreo

❑ Cultivos herbáceos

- Distancia entre placas suficiente para mecanización y gestión del cultivo
- Tener en cuenta influencia del sombreo

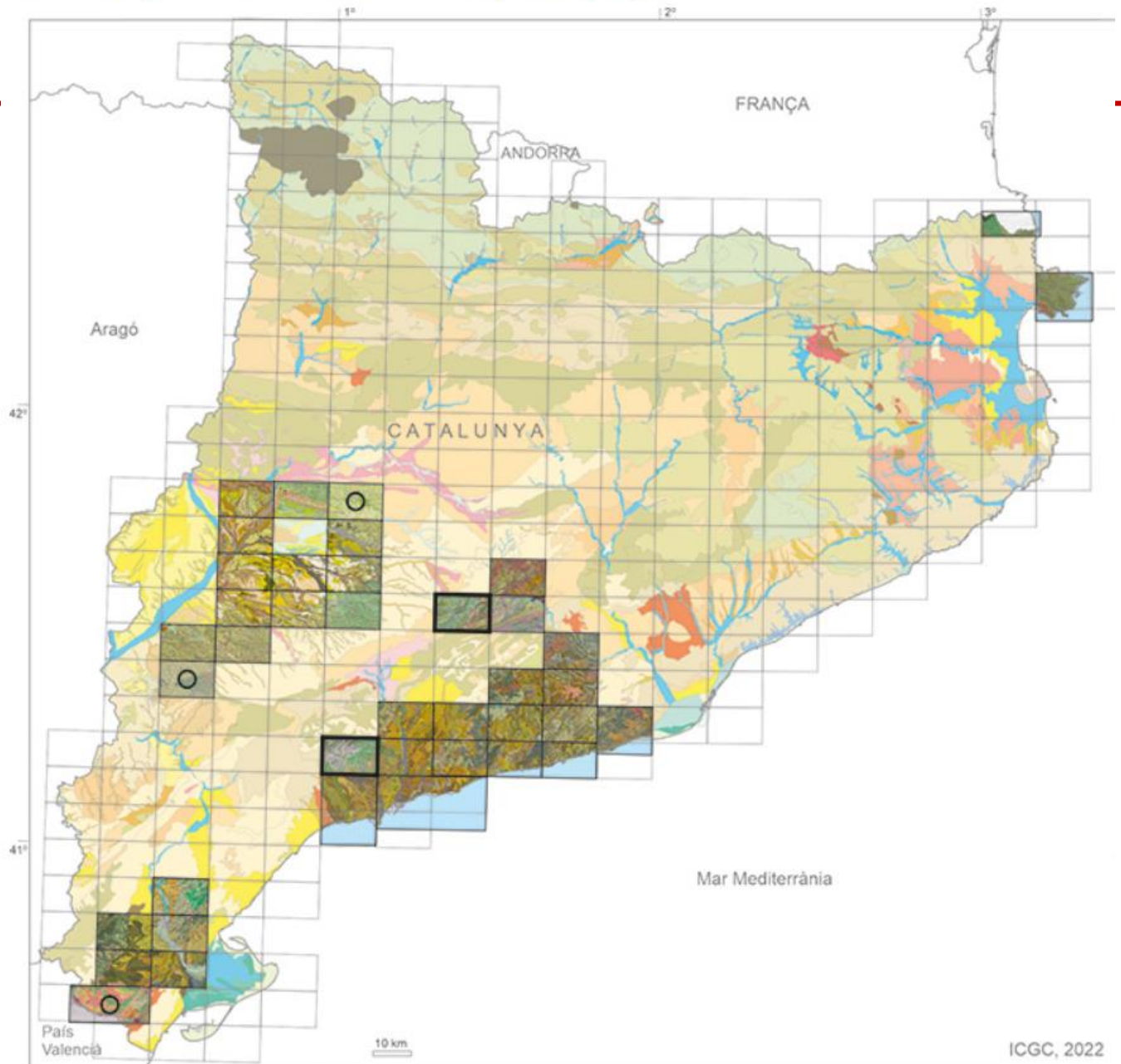
❑ Criterios técnicos 22/05/2023, modificados el 05/07/2023

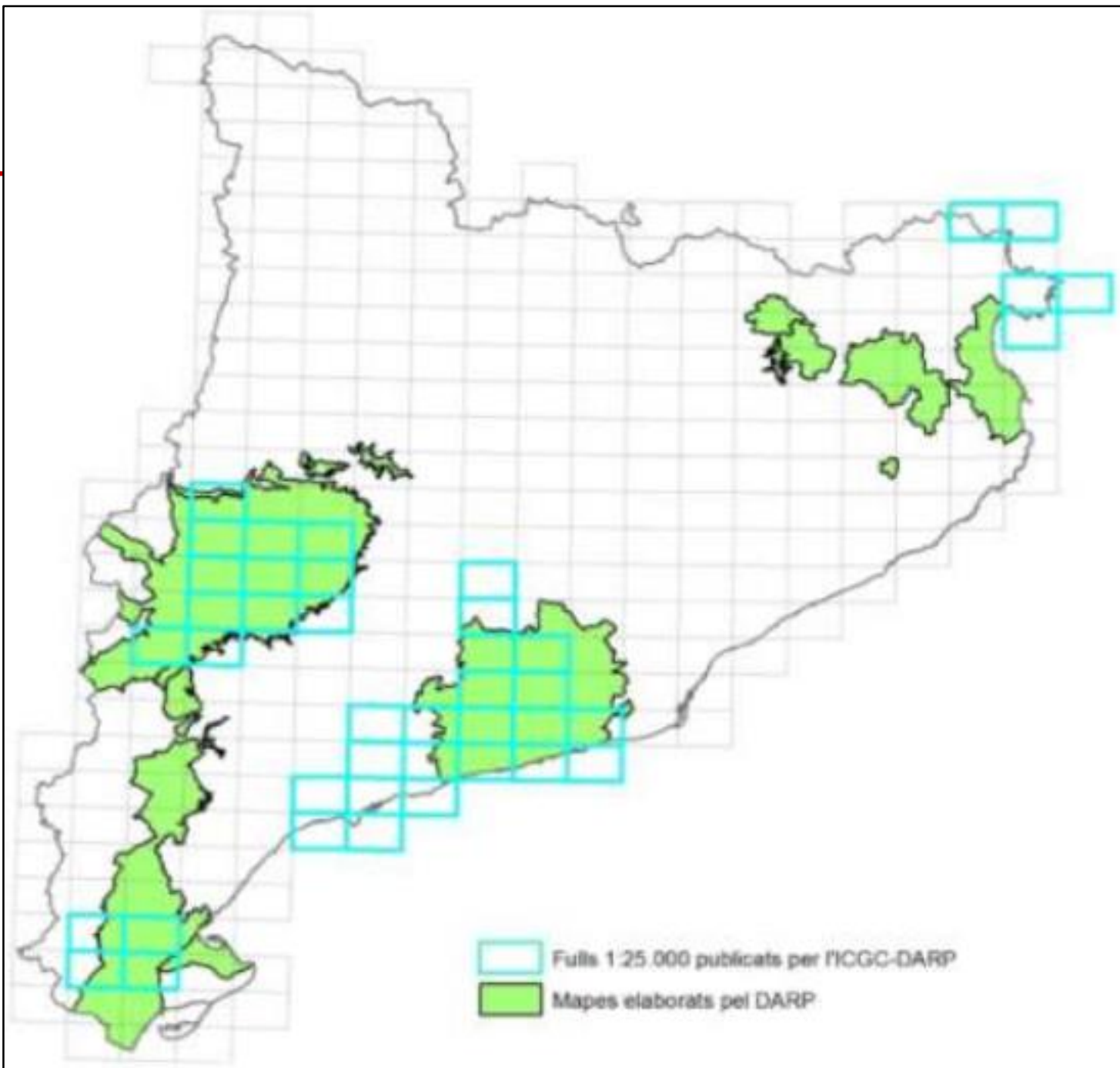
https://agricultura.gencat.cat/web/.content/09-desenvolupament-rural/infraestructures-agraries/planejament-urbanistic-ordenacio-territorial/enllacos_externs/instruccio-tecnica-agrovoltaisme-dacc.pdf

Determinación de la clase agrológica

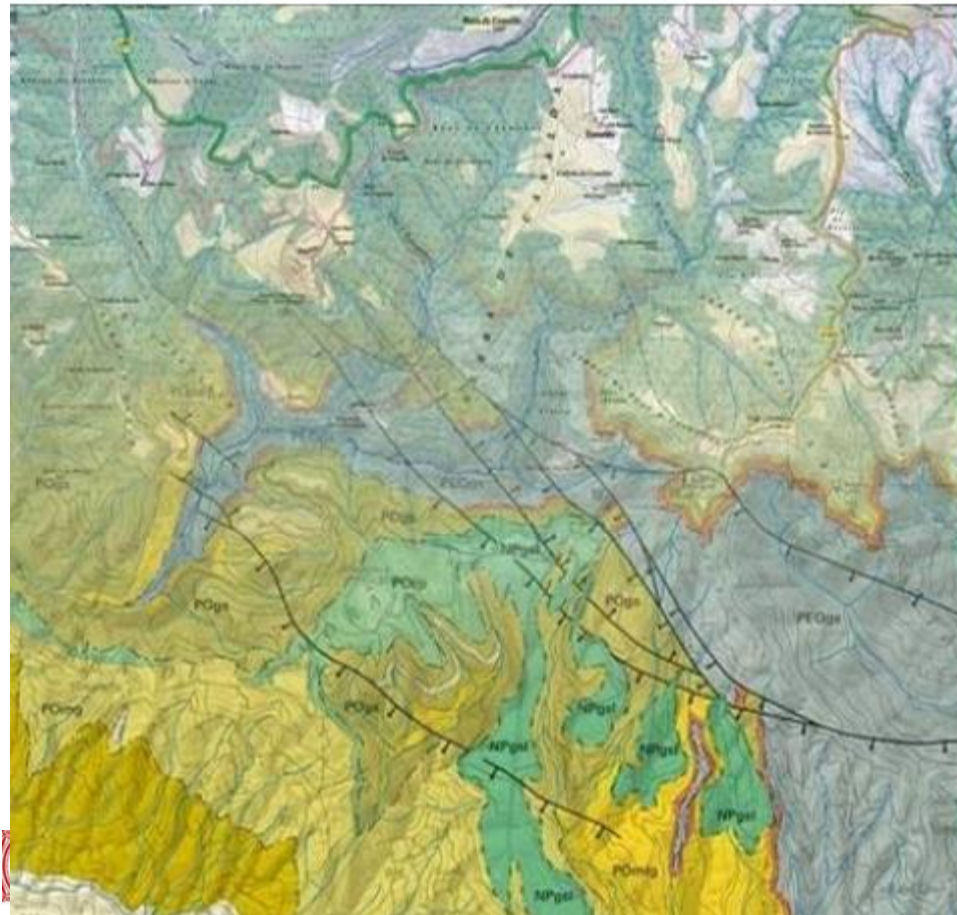
- Según cartografía oficial: mapa suelos 1:25.000 Instituto Cartográfico y Geológico de Cataluña
 - Si existe mapa oficial, es lo que cuenta
 - Si no existe, el promotor debe aportar estudio de suelos
 - Siguiendo misma metodología que ICGC

GT IV. Mapa de suelos 1:25.000. Mapa de progreso





https://datacloud.icgc.cat/datacloud/descarregues-web/bd/pubs/icgc_ED_0001_22.pdf

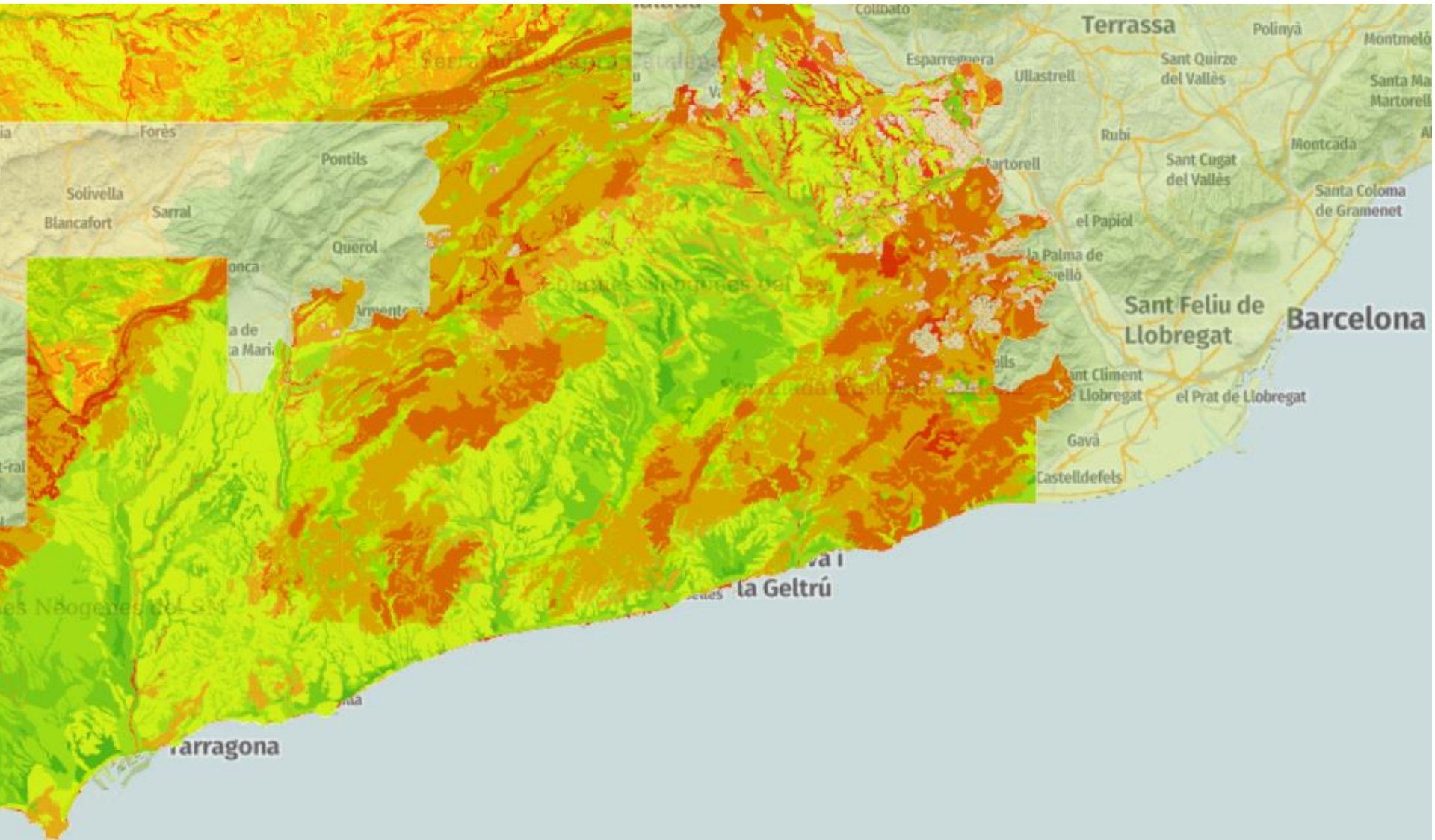


**Guia metodològica per a la redacció
dels projectes de cartografia de sòls
escala 1:25.000 (v. 2022)**




Codi: ED-0001/22

Abril 2022

Mapa de clases agrológicas



Descripción de las clases agrológicas

Símbol	Epígraf	Classe	Descripció
	I	Clase I	Suelos que no presentan limitaciones para su uso. Permiten el cultivo de una amplia gama de cultivos, o cualquier otro tipo de aprovechamiento, con una alta productividad. Se han desarrollado en áreas muy planas con poco riesgo de erosión y sin problemas de desbordamiento ocasionados por la red fluvial. Las pocas prácticas de conservación requeridas están orientadas, exclusivamente, a mantener su productividad.
	II	Clase II	Suelos que presentan algunas limitaciones para su uso, lo que puede reducir el número de cultivos que se pueden hacer y/o hace necesario algunas prácticas de conservación moderadas para prevenir su deterioramiento (cultivo siguiendo las curvas de nivel) o para mejorar su productividad (drenaje).
	III	Clase III	Suelos que presentan importantes limitaciones para su uso (capacidad de retención de humedad, pendiente del terreno, nivel freático elevado), lo que se traduce en la reducción del número de cultivos que se pueden hacer y/o hace necesario aplicar prácticas de conservación más difíciles de aplicar y mantener.
	IV	Clase IV	Suelos que presentan limitaciones muy severas para su uso (profundidad enraizable, capacidad de retención de humedad, pendientes fuertes del terreno, drenaje insuficiente y encharcamientos, inundaciones frecuentes, salinidad, sodicidad, rasgos erosivos), lo que restringe de forma importante el número de cultivos que se pueden hacer y/o requiere un manejo muy cuidadoso, con prácticas de manejo y conservación muy cuidadosas.
	V	Clase V	Suelos con poco riesgo de erosión, pero que presentan otras limitaciones

Criterios agrivoltaicos (AV) en Cataluña

- Combinar en un mismo terreno producción agropecuaria con generación eléctrica
- Caso: concentración de paneles solares sin cultivo en una parte de la parcela y uso exclusivamente agrícola en el resto...

No se considera AV, aunque globalmente se cumplan los % de superficie establecidos en la IT

- Categoría I: estructura elevada – cultivo bajo paneles
- Categoría II: estructura baja – cultivo entre filas de paneles

Requerimientos comunes a las dos categorías

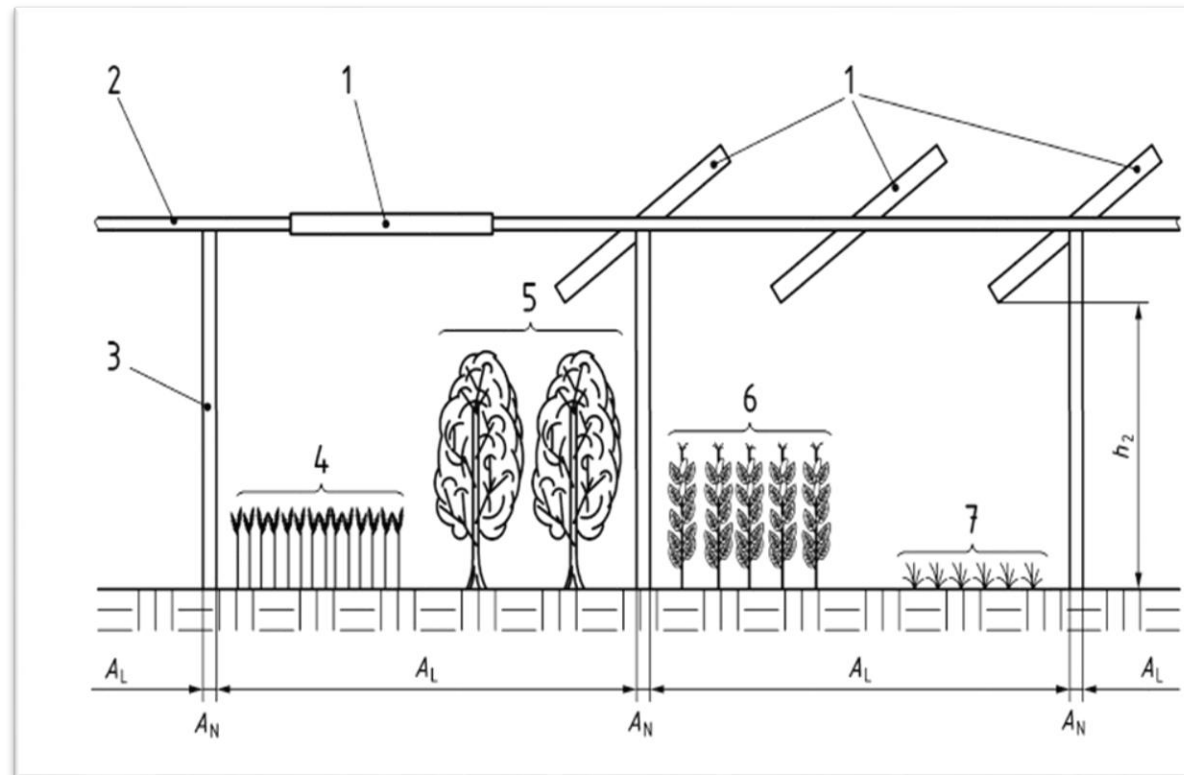
- Mantener la actividad agraria
- No se permite el cambio de uso de cultivo (permanente o anual) a pasto

- Rendimiento agrícola: al menos el 60% de la referencia
 - Rdto. de referencia: media 5 últimos años según datos oficiales
- Evitar sellado del suelo y compactación
- No soleras de hormigón en paneles
- Acceso a mantenimiento paneles sin afectar a cultivo

Categoría I

Sistema AV con estructura elevada – Cultivo bajo paneles

- A_L : anchura útil agrícolamente
- A_N : anchura no útil agrícolamente
- h_2 : altura de paso libre para maquinaria
 - Mínimo: 3,5 m
- 1: módulo solar
- 2 y 3: estructura de soporte
- 4 a 7: ejemplos de cultivos



Criterios específicos categoría I

- ❑ Pérdida de superficie utilizable para agricultura
 - $\leq 15\%$ superficie total proyecto agrivoltaico
 - Incluyendo estructuras, subestructuras, franjas seguridad, edificaciones y viales mantenimiento

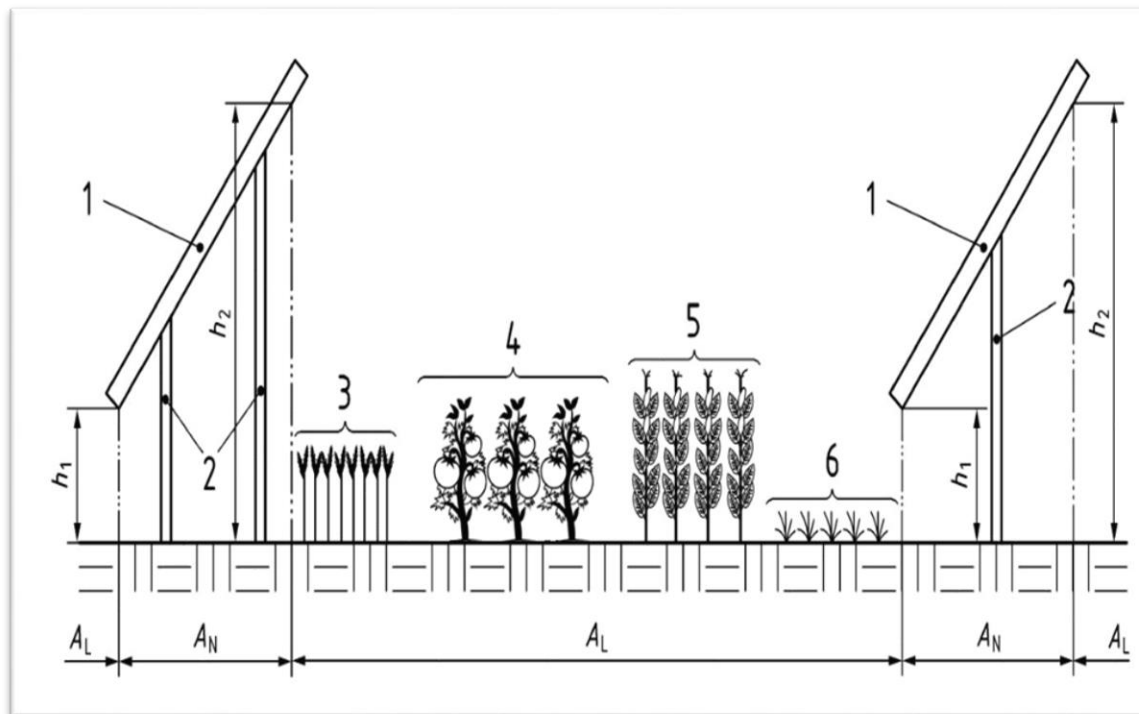
- ❑ Reducción radiación por sombreado de paneles: no exceder del 40%
 - Excepto en kiwis i bayas: puede llegar al 50%

- ❑ Altura estructura: debe permitir paso maquinaria

Categoría II

Sistema AV con estructura baja – cultivo entre filas de paneles

- A_L : anchura útil agrícolamente
- A_N : anchura no útil agrícolamente
 - Máximo: 20%
 - Si paneles articulados, a 55°
- h_2 : altura de paso libre para maquinaria
- 1: módulo solar
- 2: estructura de soporte
- 3 a 6: ejemplos de cultivos



Criterios específicos categoría II

- ❑ Pérdida de superficie utilizable para agricultura
 - ≤ 20 % superficie total proyecto agrivoltaico
 - Incluyendo estructuras, subestructuras, franjas seguridad, edificaciones y viales mantenimiento

- ❑ Altura máxima: 5 m
 - Medida desde suelo al punto más alto del panel
 - Posicionado en ángulo vertical máximo

- ❑ Sistema recogida lluvia

- ❑ Medidas conservación suelos

Documentación a adjuntar

- ❑ Acuerdo de uso y gestión agrícola
 - Firmado por agricultor y promotor PF

- ❑ Análisis de afectaciones agrarias. Contenido:
 - Indicado en Ley (cat) 3/2019, de espacios agrarios
 - Adicionalmente, en AV:
 - Descripción cultivos previstos
 - Rotación prevista y su viabilidad técnico-económica
 - Previsión y justificación de reducción de eficiencia en labores con maquinaria
 - Previsión y justificación de disminución en radiación y rendimiento

Balance hasta el momento

❑ Tramitación por Subdirección General de Infraestructuras Rurales

❑ 21 solicitudes

- 5 favorables
- 9 desfavorables
- 7 en trámite

❑ 5 favorables

- Aprox. 30 MW
- 56 ha en clase I o II
- Ninguno categoría I (cultivo bajo paneles)
- Cultivos herbáceos extensivos y hortícolas

Proyecto piloto

- ❑ Depart. Agricultura, a través IRTA (*Institut de Recerca i Tecnologia Agroalimentària*)
- ❑ Iniciado en 2023
- ❑ AV en frutales; 2.880 m²
- ❑ 322 paneles fotovoltaicos
- ❑ Generación máxima E: 165 kW





Generalitat de Catalunya
**Departament d'Agricultura,
Ramaderia, Pesca i Alimentació**